

## MPA 型绝压和表压活塞压力计

### 产品特性

- 可完全替代 Ruska、Fluke 和 WIKA 活塞压力计
- 可替代 2465、2468、MPA15、MPAK、MAD-720、MAD-3M 型活塞压力计
- 绝压和表压测量一体化仪器
- 包括参考标准在内的高精度等级
- 模块化系统: 针对不同的活塞缸系统 (PCS), 一个底座即可满足多量程压力要求, PCS: 0.5kPa~20kPa(abs), 40kPa~10MPa(abs)
- 现代化的仪器控制系统, 可通过多任务触摸屏控制和监控所有单元除可替代的类似设备功能外, 还可通过精密的膜电容真空计对残余压力进行高精度测量
- 当活塞处于浮动位置时, PCA 活塞电机自动启动, 内置泵可产生高达 1MPa 的绝压和表压



### 产品概述

MPA 型绝压和表压活塞压力计用于绝压和表压测量仪器的校准和验证, 包括压力校准器、气压计、仪表压力传感器 (感应器)、数字压力计、活塞压力计, 精度等级为 0.008 及以下, 范围-0.1~10MPa。

MPA 型活塞压力计由主装置设备、带压力发生器的底座、带砝码组的内部活塞-气缸组件 (PCA)、两个带控制面板的高效低噪音背压真空泵以及一组用于 MPA 设备连接的真空软管和配件组成。该设备可配备多个不同测量范围的 PCA。

主装置设备包括带控制单元的底座和真空腔。在后置真空泵产生并维持低绝对压力 (低于 5Pa) 的真空腔中, 对于压力发生器 (PG) 产生的绝对压力测量, 参考 PCA。真空腔是指具有可拆卸上盖的透明塑料容器。

真空腔内的残余压力由高精度绝对压力薄膜电容式变送器测量。

通过触摸屏实现 MPA 控制。此外, 还会同时显示以下数据: PCA 温度, 真空腔抽真空过程, PCA 驱动状态, PCA 位置。

PCA 配备活塞旋转电机; 当活塞处于浮动位置时, 电机自动启动。

PG 用于测试压力测量, 将测量结果输入待校准仪器和内部 PCA。对于压力测量, PG 配备内置泵和容积调节器以及精密调压阀系统, 以防止压力由外部来源 (气缸、压缩机) 产生。压力发生器中的低绝对压力 (当测量低于大气压的绝对压力值时) 由封装套件中的第二台背压真空泵产生。

如果是表压 (非绝压), 则从真空腔中取出透明塑料容器, 且不得使用真空泵。但触摸屏和控制单元 (PCA 温度测量, PCA 电机启动等。) 的所有功能仍具有可操作性。同一 PCA 的绝压测量范围和表压测量范围相近。

## 基本参数

	MPA-0.2	MPA-0.5	MPA-1	MPA-2.5	MPA-4	MPA-10	MPA-25	MPA-100
绝压和表压的测量范围 (MPa)	$0.7 \times 10^{-3}$ ...0.02	$0.7 \times 10^{-3}$ ...0.05	0.004 ...0.1	0.004... 0.25	0.004 ...0.4	0.03... 1	0.03... 2.5	0.06...1 0
精度等级 <sup>1</sup>	0.01、0.08、0.005、0.003							
标准砝码组提供的压力 测量分辨率 (kPa)	0.1	0.1	1	1	1	5	5	25
工作介质	空气或氮气							
活塞标称面积 (cm <sup>2</sup> )	25	25	5	5	5	1	1	0.2
标准供货范围内的标称砝码重量 (kg)								
0.25kg	1	1	-	-	-	-	-	-
0.04kg	-	-	-	-	-	-	-	1
0.05kg	2	2	1	1	1	1	1	1
0.08kg	-	-	-	-	-	-	-	1
0.1kg	-	-	2	2	2	1	1	1
0.125kg	1	1	-	-	-	-	-	-
0.2kg	-	-	-	-	-	2	2	2
0.25kg	4	4	1	1	1	-	-	-
0.5kg	-	-	7	2	2	1	1	1
1.0kg	-	-	-	11	2	9	4	3
1.250kg	3	9	-	-	-	-	-	-
2.0kg	-	-	-	-	8	-	10	8
活塞缸组件	1	1	1	1	1	1	1	1
Bell	-	-	1	1	1	1	1	1
Plate	1	1	1	1	1	1	1	1

<sup>1</sup>在 0.1-Pmax 至 Pmax 的主要测量范围内,精度按待测值的百分比评定;在 Pmin 至 0.1-Pmax 的辅助测量范围内,精度按 0.1-Pmax 的百分比评定(其中 Pmax-测量上限;Pmin - 测量下限)。

## 外形尺寸 (unit: mm)

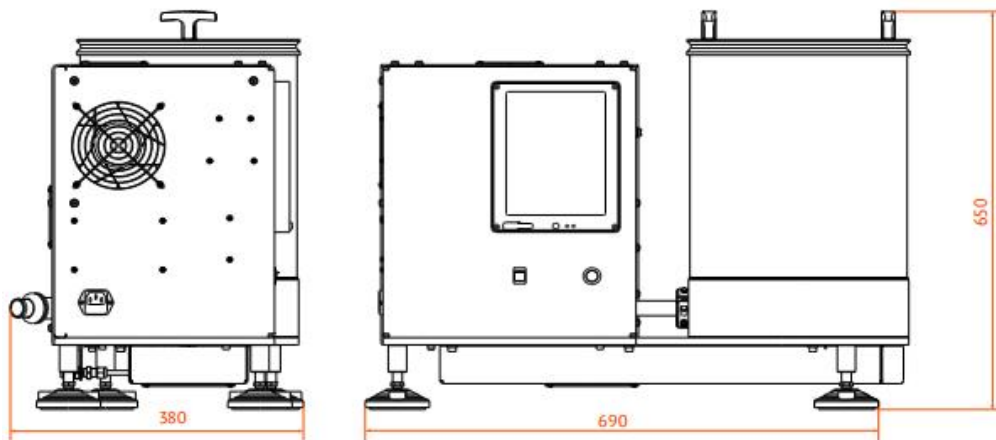
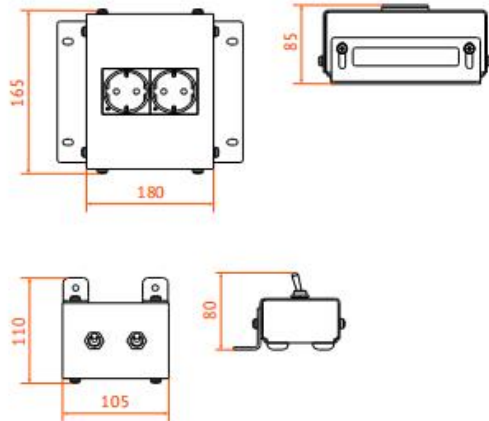
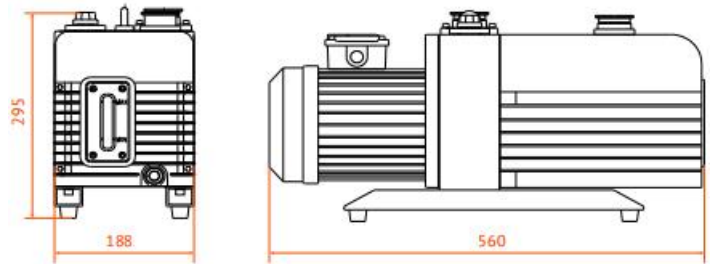


图 1: 主装置设备-48kg



图二：控制面板-0.5kg



图三：真空泵-37kg

## 标准配置

- 主要装置设备
- 带压力发生器的底座（设计取决于所需的测量范围）
- 带有选定测量范围的活塞-气缸组件
- 一组标准质量的砝码带储存箱
- 2台低噪声高效电动背压真空泵，采用真空软管及配件与MPA底座和压力发生器连接
- 一套连接待校准仪器的接头，螺纹尺寸如下：1个M20\*1.5、1个M12\*1.5、1个G1/2、1个G1/4
- 一套密封橡胶金属环
- 备品备件包
- 操作手册（数据表）
- 初始校准证书
- 用于自动计算产生的压力和重量以及模拟外部因素对测量结果影响的软件

## 选购件

- 用于扩展测量范围的附加活塞气缸组件
- 高压发生器（仅适用于MPA-100）
- 附加砝码组、非标准砝码组
- 微调砝码组
- 与待校准仪器连接的带特殊螺纹的接头和软管