

产品使用说明书



SPK02 轴向压力控制开关



陕西赛尔斯电子有限公司
SIER ELECTRONICS CO., LTD

一、产品简介:

SPK02 轴向系列智能压力控制器是集压力测量、显示、输出、控制于一体的压力测控产品。该产品为全电子结构,前端采用隔离膜充油芯体,由高精度的 A/D 转换,经微处理器运算处理,现场显示,并输出一路模拟量和两路开关量。

该智能压力控制器使用灵活,操作简单,调试容易,安全可靠。广泛应用于水电,自来水,石油,化工,机械,液压等行业,对流体介质的压力进行现场测量、显示与控制。

二、技术性能:

量程范围	-100...0~35...1000 (KPa)	显示方式	0.56" 数码管
	0~2、20、35...100 (MPa)	显示范围	-1999~9999
过载压力	≤ 额定量程的 1.5 倍	介质温度	-20~+85℃
测量介质	与 316L 不锈钢兼容的各种气体、液体	环境温度	-10~+60℃
供电电压	24VDC 220VAC	相对湿度	0~80%
输出信号	4~20mA 标准信号输出 (可选) 两路控制点继电器输出 220VAC 3A	响应时间	≤1ms
		采样速率	16 次/秒
精度	±0.3%F.S ±0.5%F.S	压力接口	外螺纹 M20×1.5 或用户自定
长期稳定性	≤±0.2%F.S/年	电气接口	接线端子

三、产品特点:

- 100 标准仪表安装
- 两路控制点现场设定
- 4~20mA 标准信号输出 (可选)
- 两路控制点继电器输出 220VAC 3A
- 4 位 LED 数码管显示,无视值误差

四、安装:

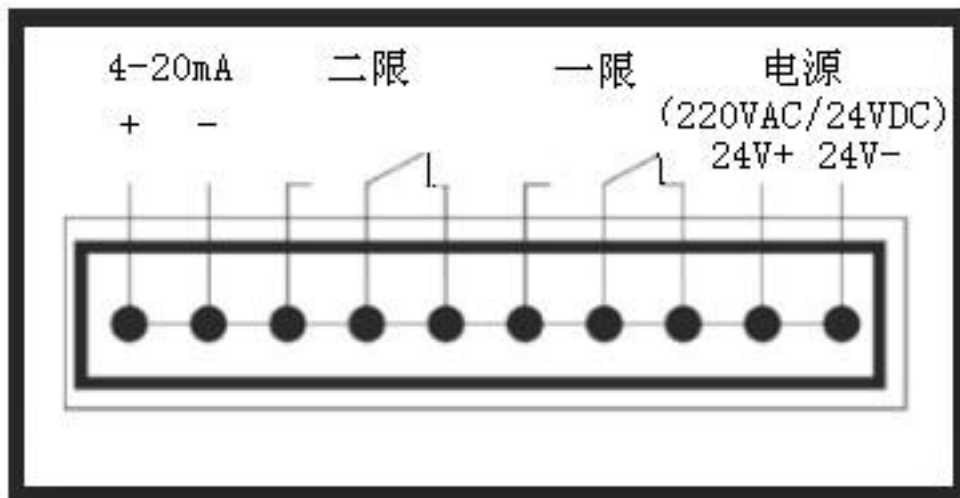
4.1 机械安装:

可以通过压力管接头 (M20*1.5) (其他尺寸接头可在订货时说明),直接装在液压管路上。

在关键应用场合 (如剧烈震动或冲击),压力管接头可以通过微型软管进行机械解耦。

注:量程小于 100KPa 时必须垂直安装。

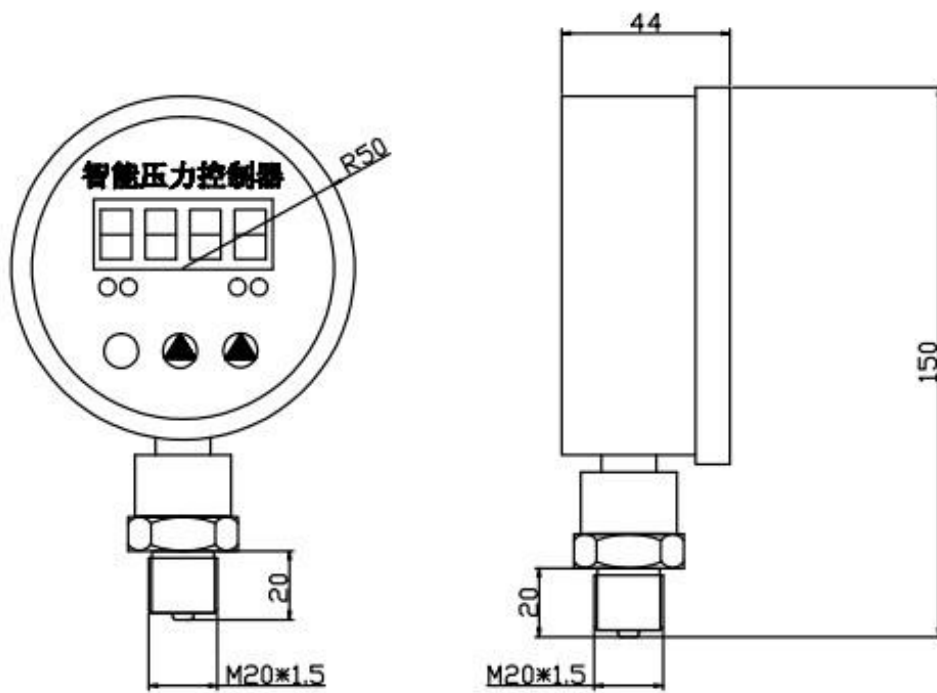
4.2 电气连接:

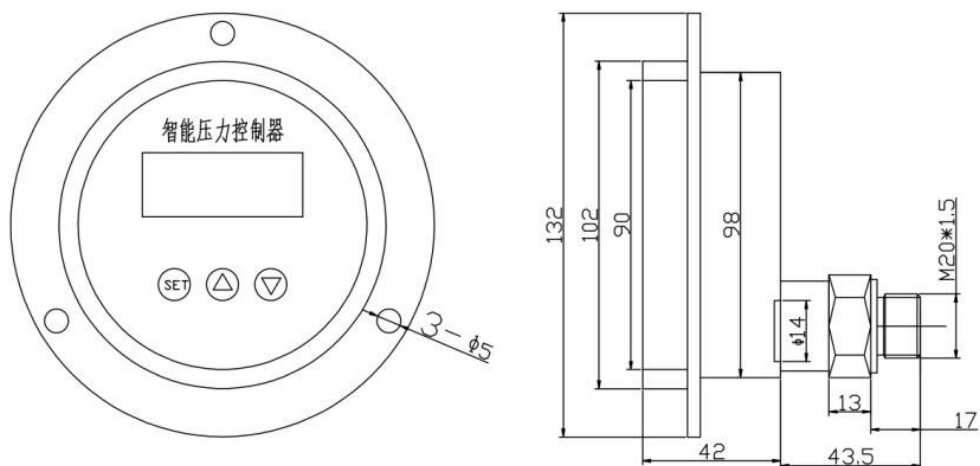


为了防止电磁干扰的影响应注意以下事项:

- | 线路连接尽量短
- | 采用屏蔽线
- | 尽量避免直接接近引起干扰的用户装置或电器和电子装置的接线
- | 若用微型软管安装，壳体必须单独接地

五、外形尺寸：（单位：mm）





六、产品选型:

SPK02-轴向压力控制开关				智能压力控制器
	G			表压
	A			绝压
	0~X	(KPa 或 MPa)		量程
		J03		±0.3%FS
		J05		±0.5%FS
		C1		4~20mA 输出
		C5		两组开关信号
		C0		特殊
		M1		M20×1.5 外螺纹
		M0		特殊
		V1		24VDC 供电
		V2		220VAC 供电
		F5		接线端子出线
		F0		特殊

七、质保:

用户在遵守使用和保护规则条件下,仪表自出厂日期起保修一年.一年后的维修在本公司进行。本公司随时欢迎用户来函、来电咨询及提出建议。