

产品使用说明书

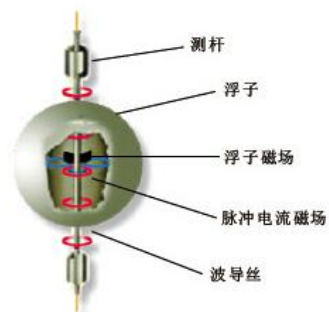


SCZ21-磁致伸缩液位带 2088 显示

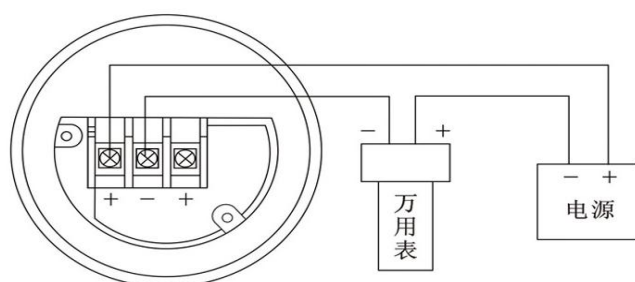
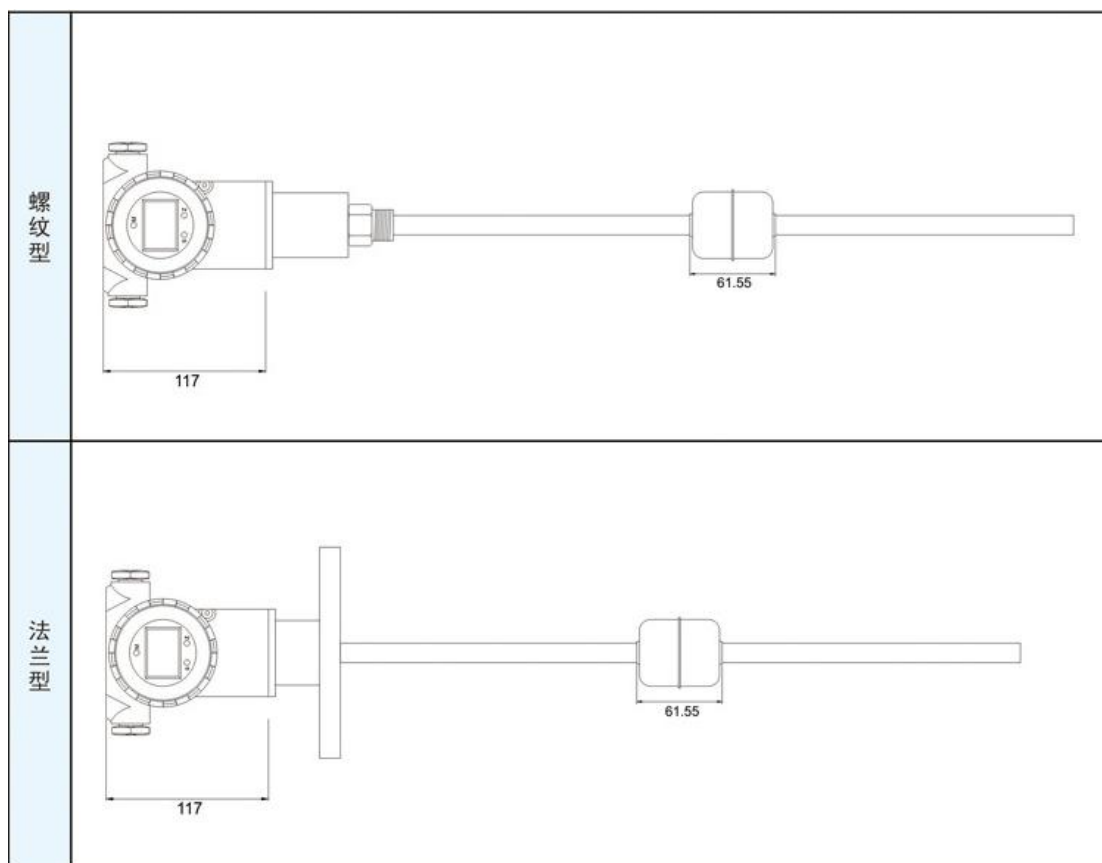


一、工作原理：

磁致伸缩液位传感器的结构部分由不锈钢管（测杆）、磁致伸缩线（波导丝）、可移动浮子（内有永久磁铁）等部分组成，见图。



磁致伸缩液位传感器结构



传感器工作时，电路部分将在波导丝上激励出脉冲电流，该电流沿波导丝传播时会在波导丝的周围产生脉冲电磁场。在传感器测杆外配有一浮子，此浮子可沿测杆随液位的变化而上下移动。在浮子内部有一组永久磁环。当脉冲电流磁场与浮子产生的磁环磁场相遇时，浮子周围的磁场发生改变从而使得由磁致伸缩材料做成的波导丝在浮子所在的位置产生一个扭转波脉冲，这个脉冲以固定的速度沿波导丝传回并由检出机构检出。通过测量脉冲电流与扭转波的时间差可以精确地确定浮子所在的位置，即液面的位置。

二、技术参数：

供电电源：24V±2.4VDC

工作温度电子部分：-40°C~+80°C；

测杆部分：-40°C~+110°C；

主要技术性能指标

a) 量程范围：硬杆：150mm~4000mm，软杆：更长 20000mm；

b) 输出形式：4~20mA；0~5V；0~10V；±5V；±10V；RS-485

c) 线性误差：优于±0.05%FS；量程小于 300mm 的传感器,误差小于 150μm

d) 重复性：优于±0.002%FS

e) 输出温漂：50ppm/°C；

f) 产品功耗：≤50mA；

g) 输出纹波：≤20mV；

h) 死区：软杆：上死区：100mm，下死区 300mm；

硬杆：上死区：51mm，下死区：36mm，有黑线标识；(可根据用户要求适当改变)

I) 带负载能力：4~20mA 输出：带负载能力≤500Ω；

0~5V，0~10V 输出：更小控制器负载≥5kΩ；

三、其他参数：

a) 测杆材料：0Cr18Ni9、1Cr18Ni9Ti 或用户特殊定制；

b) 电子仓外壳材料：1Cr18Ni9Ti；

c) 引线方式

1.屏蔽电缆连接，默认长度 1.5 m (可根据用户要求改变)；

2.航空插头连接；

3.接线端子连接；

d) 浮球材料：0Cr18Ni9、316、丁腈橡胶；

e) 安装形式：螺纹安装、接头安装、定位环安装、悬挂安装或者用户特殊定制

f) 防爆类型：ExdIIBT5、ExiaIIBT5、ExdIICT5

g) 防护等级：IP65

四、质保：

用户在遵守使用和保护规则条件下,仪表自出厂日期起保修一年.一年后的维修在本公司进行。本公司随时欢迎用户来函、来电咨询及提出建议。

