

# 产品使用说明书

---



## SPT21WZ2088 I<sup>2</sup>C-数字投入式液位



---

陕西赛尔斯电子有限公司  
SIER ELECTRONICS CO., LTD

## 一、概述

液位变送器、采用进口传感器压力敏感元件,用计算机激光调阻进行温度补偿,采用一体化接线盒设计。具有专用接线端子以及数字显示,安装、校验、维修方便。本系列产品适应于石油、水利、化工、冶金、电力、轻工、科研、环保等各种企事业单位,实现对液位高度的测量并适用于各种场合全天候环境及各种腐蚀性流体。

## 二、主要特点

多种量程选择;数字压力显示;零点、量程调试方便;反向极性保护及限流保护;抗雷击、抗冲击;本质安全防爆;体积小、外形美观、性价比高;高精度、高稳定性、高可靠性;RS485 通信。

## 三、技术性能

量程选择: 0~1m。。。100m

输出信号: 4~20mA

电源电压: 18~36VDC

精度等级: 0.25 0.5

允许过载: 标准量程的 150%

使用温度: -40°C~80°C (特殊特订)

长期稳定性:  $\leq \pm 0.2\%FS/年$

防护等级: IP67

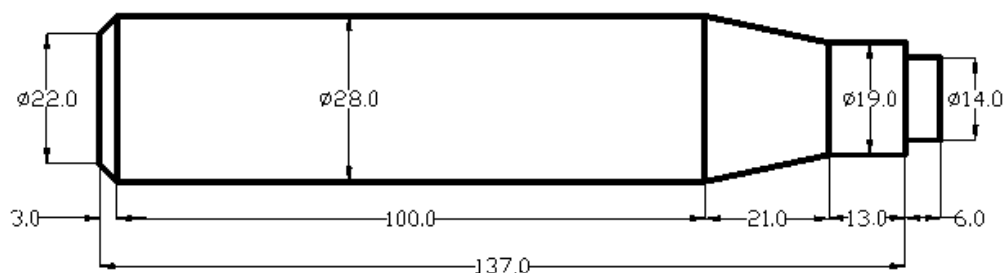
密封材料: 丁腈橡胶 氟素橡胶

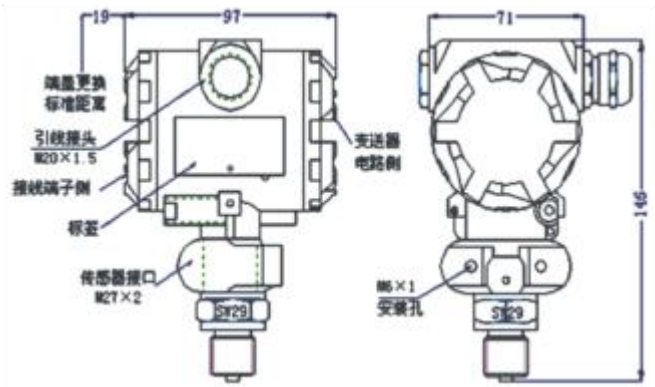
压力接口: 1Cr18Ni9Ti

外壳材料: 模压铸铝

传感器膜片: 不锈钢 316L

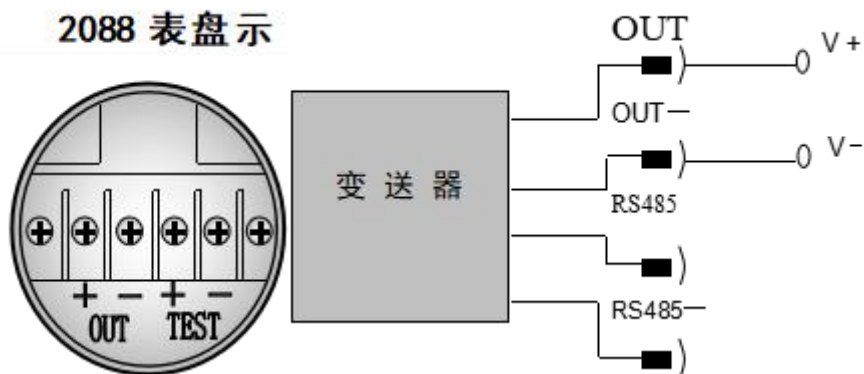
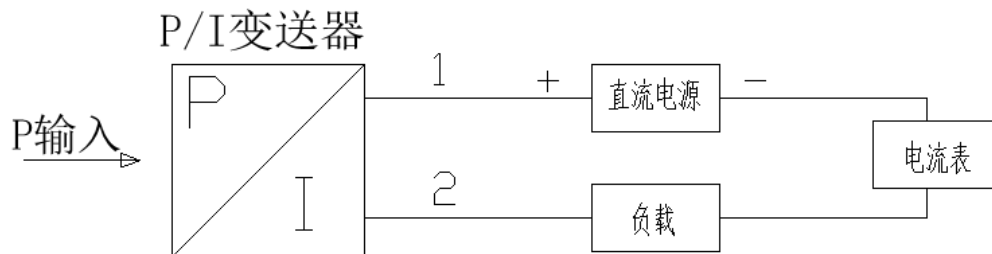
## 四、外型尺寸





## 五 电气接线

信号端子设置在电气盒的独立舱内。在接线时，可拧下接线侧的表盖。电源是通过信号线接到变送器的，不需要另外的接线。



信号线可采用双绞线。在电磁干扰较严重的场合，建议使用屏蔽导线，并妥善接地。信号线不要与其它电源线一起穿金属管或放在同一线槽中，也不要再在强电设备附近通过。

变送器电气壳体上的穿线孔，应当密封或者塞住（用密封胶）以避免电气壳内潮气积聚。如果穿线孔不密封，则安装变送器时，应使穿线孔朝下，以便排除液体。

信号线也可以浮空或在信号回路中任何一点接地，变送器外壳也可以接地或不接地。

因为变送器通过电容耦合接地，所以检查绝缘电阻时，不能用高于 100V 的兆欧表，电路检查应采用不大于 45V 的电压。

## 六、设置



仪表面板有三颗按键，分别为 M,S,Z。

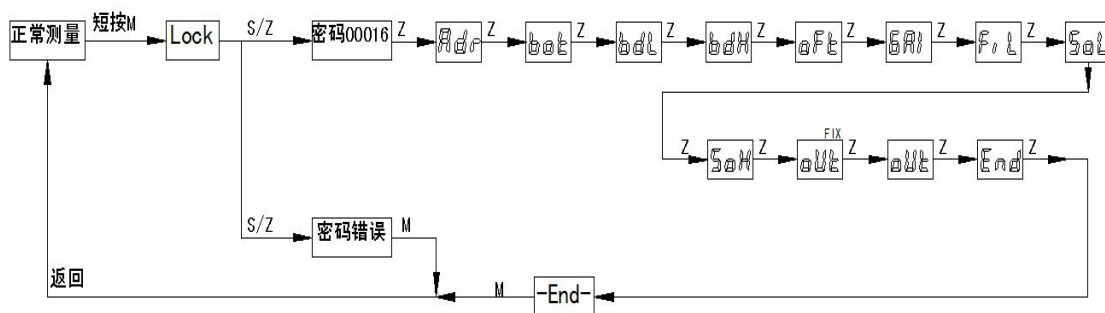
在正常测量模式下，长按 M 键会进入主变量清零功能，用 S,Z 键选择 YES 或 NO,再按 M 键执行功能。

在正常测量模式下，长按 S 键进入有源满度迁移设置，此时压力/液位必须稳定准确。S 键短按选择 YES/NO,短按 M 确认执行。

零位有源迁移于满度迁移设置一致。参考满度设置。

在正常测量模式下，短按 M 键提示输入密码。可以进入下面所列菜单。用户密码为 0016

注：“M”；“S”；“Z”表示按键



仪表采用 RS485 和 4-20mA 电流共存设计，所以，仪表可以同时输出 4-20mA 和 RS485 信号。在 RS485 负载比较小（电阻大）的时候通信对电流无影响。仪表供给 RS485（不影响 4-20mA）的最大电流为 1.8mA,所以，如果要 RS485 和 4-20mA 共存，相互不影响时 RS485 的输入阻抗不能小于  $3/1.8\text{mA}=1.7\text{K}$  欧姆。

ADR:仪表通信地址。

**BOT:**仪表波特率。

**BDL:4mA** 对应压力点

**BDH:20mA** 对应压力点

**OFT:**零点偏移值。

**GAI:**主变量增益系数。

**FIL:**滤波或者阻尼设置。

**SOL:4mA** 电流微调。

**SOH:20mA** 电流微调。

**OUT(FEX):**固定电流输出，测试使用。

**OUT:**输出模式选择。线性还是开方输出。

**END:**数据保存退出菜单。如果不想保存数据退出，长按 **M** 键即可不保存数据退出。

## 七、注意事项

- 1、请按图示接线方法正确接线。若接反，由于变送器内部采用了保护措施，将无信号输出。变送器接通电源即可工作，但预热 **30** 分钟后的输出信号较稳定可靠。
- 2、该变送器使用在对硅和不锈钢无蚀害的介质中（特殊防腐型除外）。
- 3、所测系统可出现的最大压力不能超过额定过载值，变送器背压端不能直接接导电性、腐蚀性液体或气体，液位密封型导气电缆的导气孔不能堵塞。
- 4、严禁将尖而硬的东西伸入压力输出孔，齐平膜型变送器的膜片不能用手等任何东西碰撞。
- 5、本产品属精密的一次测量仪表，严禁随意摔打，强力夹持，拆卸或用尖锐的金属器具插引压孔。
- 6、输出异常，停机检查，若属产品质量问题随保修卡和使用说明书一起返回本厂维修和退换。
- 7、非专业人员请勿拆开仪表线路板或更改其它装置。
- 8、产品的通信采用了 **RS485** 接口，协议为 **MODBUS-RTU** 协议。具体的通信软件和协议请与本公司联系索取。我们有全套的变送器评估测试软件和文档。  
通信协议单独给出，详细数据格式请参考 **BS-17** 数据通信协议”

## 八、质保

用户在遵守使用和保护规则条件下,仪表自出厂日期起保修一年.一年后的维修在本公司进行。本公司随时欢迎用户来函、来电咨询及提出建议。